

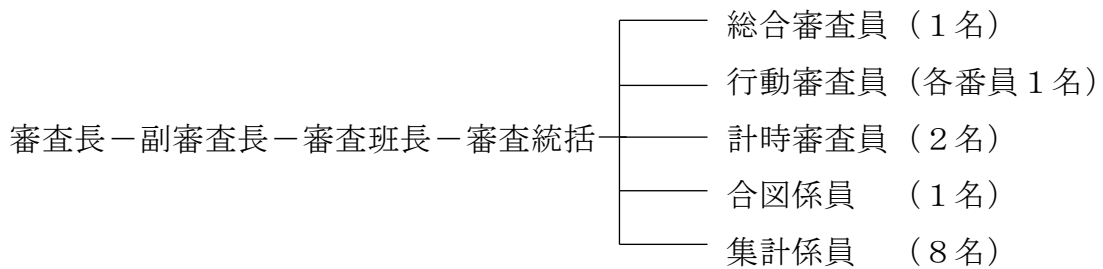
女性消防操法審査要領

女性消防操法審査要領

1 審査員の構成

- (1) 審査長 東京消防庁消防学校長
- (2) 副審査長 東京消防庁消防学校副校長
- (3) 審査班長 東京消防庁消防学校校務課教務係長
- (4) 審査統括 東京消防庁消防学校校務課係長
- (5) 審査員
 - ア 東京消防庁消防学校職員
 - イ 審査長が指定する消防職員

2 審査員の編成



3 審査の範囲

審査の範囲は、「操法開始」を指示したときから、指揮者の「わかれ」により解散するまでの間とする。

4 審査の要点

消防操法の基準（昭和47年5月11日消防庁告示第2号）によるほか、別に定める「第48回東京都消防操法大会女性消防操法実施要領」に基づき各隊員の操作要領、行動、動作全般及びホース延長並びに有効放水所要時間について審査し、要点は次のとおりとする。

- (1) 士気、規律
- (2) 迅速な行動、動作
- (3) 確実な操作
- (4) 消防用機械器具の精通とその愛護
- (5) 各隊員の安全

5 審査の基準及び方法

採点方法は、各操作員の行動審査得点、計時審査得点及び総合審査得点を加算する方式とする。

(1) 行動審査の採点方法

各操作員に 10 点を配分し、持点から減点した残りの点数を得点とし、操作員 5 人の合計点数を得点とする。

(2) 計時審査の採点方法

指揮者の「操作始め」の号令の「め」から、審査員が 2 個目の標的による有効放水と認めた時点までの所要時間を計時し、55 秒台を 20 点、それより時間を超えた場合、持点から 1 秒につき 1 点減点とする。

なお、55 秒より速い場合は 1 秒につき 1 点加算し、最大 5 秒 5 点までを得点とする。

(3) 総合審査の採点方法

士気・規律、敏捷性、確実性、器具整備取扱及び安全性の 5 項目に各 5 点を配分し、5 段階評価した 5 項目の合計点数をその隊の総合評価点とする。

6 操法進行の合図

(1) 操法開始合図

待機線上にいる指揮者の延長線上で、審査員が口頭により直接開始の意思確認を行い、準備がよければ『白旗を正面水平から真上』に振り「操法開始」と合図する。

(2) 放水中止合図

標的による有効放水後に審査員が『赤旗を正面水平から真下』に振り「放水中止」と合図する。

(3) 排水やめ合図

①がノズルを開放し下に向けた後、速やかに審査員が①の概ね前方にいたり『赤旗を正面斜め前方』に振り「排水やめ」と合図する。

(4) 集合合図

排水操作後に審査員が指揮者の延長線上にいたり「集合線に集めよ」と合図する。

7 順位の決定

(1) 行動審査得点、計時審査得点及び総合審査得点を加算し、総得点の大なるものを優位とする。

(2) (1)の総得点と同じ場合は、計時審査の所要時間（100 分の 1 秒まで計時）の速いものを優位とする。

(3) (1)及び(2)の得点と同じ場合は、出場隊員の平均年齢（小数点第 1 位四捨五入）が高いものを優位とする。

8 操法の中止

操法の実施中、隊員に不測の事故等が発生し、操法の続行が不可能と認められる場合は、事故発生から 90 秒を経過した時点で審査長の判断により、操法中止を命令し集合線に集める。

9 異議の申し立て

審査の結果等については、一切異議の申し立てをすることはできない。

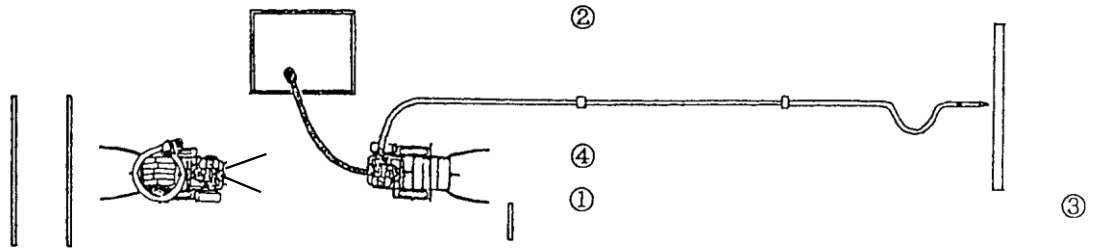
総合審査	出場隊		
	回目	コース	審査員
	項目	持点数	得点数
1	士気・規律	5	
2	敏捷性	5	
3	確実性	5	
4	器具整備取扱	5	
5	安全性	5	
得点合計		25	

行 動 審 査

	操 作 員	持 点 数	減 点 数	得 点 数
1	指 揮 者	10		
2	1 番 員	10		
3	2 番 員	10		
4	3 番 員	10		
5	4 番 員	10		
	得 点 合 計	50		

指揮者

出場隊			
回 目	コース	審査員	

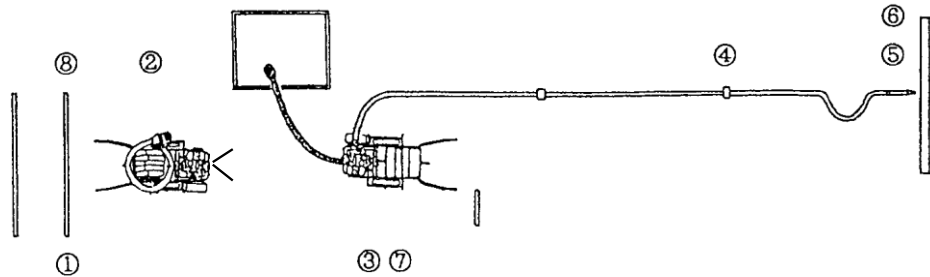


位置	減点事項	減点数	位置	減点事項	減点数
①	集合指揮位置不適	1	④	服装点検監視不適	1
	集合号令不適	1		服装点検不適	1
	点呼の号令不適	1		点呼の号令不適	1
	開始報告不適	1		終了報告不適	1
	想定付与不適	1		解散時の号令不適	1
	定位への号令不適	1		全般	士 気
	操法開始の号令不適	1	規 律		1
	台車旋回監視不適	1	転 倒		2
②	監視位置不適	1	分 担 外 操 作	2	
	監視 不 適	1			
③	火点指揮位置不適	1			
	火点状況監視不適	1			
	放水中止の号令不適	1			
	操作状況監視不適	1			
	鎮圧状況確認不適	1			
	集合号令不適	1			
減点合計					

持 点	減 点	得 点
10		

1 番 員

出場隊			
回 目	コース	審査員	

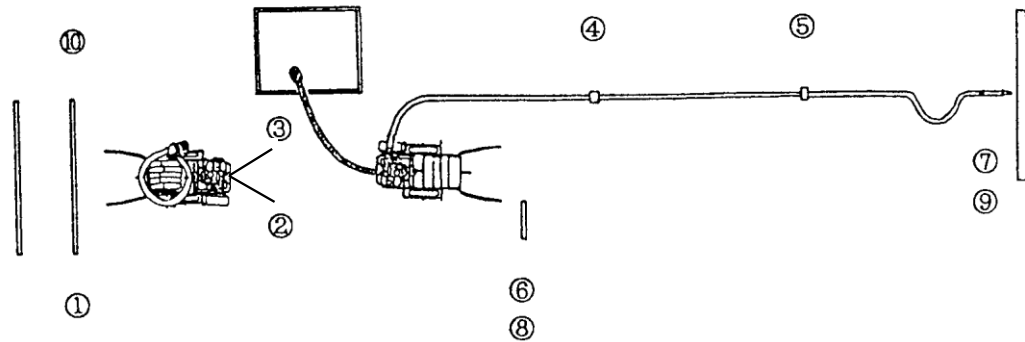


位置	減 点 事 項	減点数	位置	減 点 事 項	減点数
①	集 合 状 況 不 適	1	⑤	余 裕 ホ ー ス 不 適	1
	番 号 脱 落	1		停 止 線 無 視	2
②	定 位 の 誤 り	1		ノ ズ ル 操 作 不 適	1
	補 助 姿 勢 不 適	1		放 水 姿 勢 不 適	1
	操 法 開 始 の 号 令 前 に 操 作	2		放 水 中 止 の 復 唱 不 適	1
③	④ の 合 図 前 に 移 動	1		排 水 操 作 不 適	1
	吸 管 搬 送 前 に 操 作	1	⑥	筒 先 離 脱 不 適	1
④	ホ ー ス 搬 送 不 適	1		筒 先 搬 送 不 適	1
	筒 先 搬 送 不 適	1	⑦	筒 先 収 納 不 適	1
	第 3 ホ ー ス 展 張 不 適	1	⑧	集 合 状 況 不 適	1
	筒 先 結 合 不 適	1		服 装 点 検 不 適	1
	注 水 姿 勢 不 適	1	全般	士 気	1
	② の 第 3 ホ ー ス 結 合 前 に 移 動	1		規 律	1
	放 水 開 始 の 合 図 不 適	2		転 倒	2
		分 担 外 操 作		2	
			機 材 取 扱 い 不 適	2	
			減 点 合 計		

持 点	減 点	得 点
10		

2 番 員

出場隊			
回 目	コース	審査員	

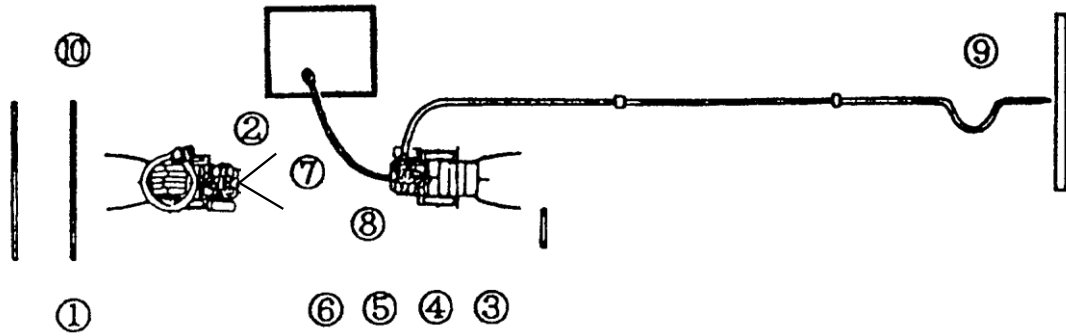


位置	減 点 事 項	減点数	位置	減 点 事 項	減点数
①	集 合 状 況 不 適	1	⑥	伝 達 位 置 不 適	1
	番 号 脱 落	1		伝 達 要 領 不 適	1
②	定 位 の 誤 り	1	⑦	伝 達 終 了 合 図 不 適	1
	支 柱 固 定 不 適 (上 げ)	1		注 水 補 助 不 適	1
	牽 引 姿 勢 不 適	1		放 水 停 止 の 合 図 不 適	1
	操 法 開 始 の 号 令 前 に 操 作	2		伝 達 経 路 不 適	1
③	牽 引 ロ ー プ 収 納 不 適	1	⑧	伝 達 位 置 不 適	1
	支 柱 固 定 不 適 (下 げ)	1		伝 達 要 領 不 適	1
	④ の 合 図 前 に 移 動	1	⑨	伝 達 終 了 合 図 不 適	1
	吸 管 搬 送 前 に 操 作	1		⑩	集 合 状 況 不 適
	第 1 ホ ー ス 展 張 不 適	1	服 装 点 検 不 適		1
	余 裕 ホ ー ス 不 適	2	全般	士 気	1
放 口 結 合 不 適	1	規 律		1	
④	ホ ー ス 搬 送 不 適	1		転 倒	2
	第 2 ホ ー ス 展 張 不 適	1		分 担 外 操 作	2
	第 1 ・ 第 2 ホ ー ス 結 合 不 適	1	機 材 取 扱 い 不 適	2	
⑤	第 2 ・ 第 3 ホ ー ス 結 合 不 適	1			
	放 水 開 始 の 復 唱 不 適	1			
	伝 達 経 路 不 適	1			
減 点 合 計					

持 点	減 点	得 点
10		

3 番 員

出場隊			
回 目	コース	審査員	

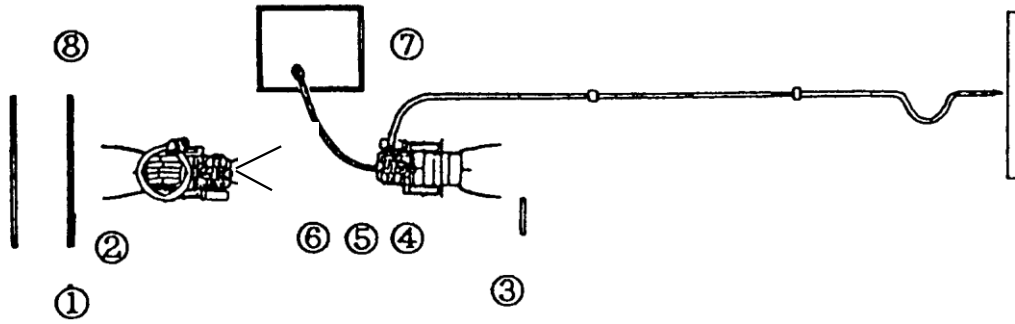


位置	減 点 事 項	減点数	位置	減 点 事 項	減点数
①	集 合 状 況 不 適	1	全般	士 気	1
	番 号 脱 落	1		規 律	1
②	定 位 の 誤 り	1		転 倒	2
	支柱固定不適（上げ）	1		分 担 外 操 作	2
	牽 引 姿 勢 不 適	1		機 材 取 扱 い 不 適	2
	操法開始の号令前に操作	2			
③	牽引ロープ収納不適	1			
	支柱固定不適（下げ）	1			
	④ の 合 図 前 に 移 動	1			
④	④ の 協 力 無 く 吸 管 搬 送	1			
⑤	吸 管 伸 長 不 適	1			
⑥	吸 管 結 合 補 助 不 適	1			
⑦	吸 管 投 入 不 適	1			
⑧	吸 管 ロ ー プ 結 着 不 適	1			
⑨	注 水 補 助 不 適	1			
⑩	集 合 状 況 不 適	1			
	服 装 点 検 不 適	1			
				減 点 合 計	

持 点	減 点	得
10		

4 番 員

出場隊			
回 目	コース	審査員	



位置	減点事項	減点数	位置	減点事項	減点数
①	集合状況不適	1	⑦	ポンプ停止不適	1
	番号脱落	1		⑧	集合状況不適
②	定位の誤り	1	全般		服装点検不適
	操法開始の号令前に操作	2		士 気	1
	操作状況確認不適	1	規 律	1	
③	動作確認の合図不適	1	転 倒	2	
	③の協力無く吸管搬送	1	分担外操作	2	
④	吸管伸長補助不適	1	機材取扱い不適	2	
⑤	吸管結合不適	1	台車位置不適	2	
⑥	吸管搬送合図不適	1			
	吸管投入補助不適	1			
⑦	揚水不能	5			
	余裕ホース不適	1			
	予備送水	5			
	放水開始の受達不適	1			
	送水圧力不適	5			
	送水中止の受達不適	1			
減点合計					

持点	減点	得点
10		

計時審査	出場隊			
	回 目	コース	審査員	
	計測員	計 時 記 録		
1	秒			
2	秒			

※ 計測は、1 / 100 秒（小数点第2位）までとし、計時記録2者のうち中間値のものを、決定タイムとする。

決 定 タイム	秒
------------	---

換算点	点
-----	---

得点換算表

秒 数	48	49	50	51	52	53	54	55	56	57	58	59	60	61
得 点	25	25	25	24	23	22	21	20	19	18	17	16	15	14

秒 数	62	63	64	65	66	67	68	69	70	71	72	73	74	75
得 点	13	12	11	10	9	8	7	6	5	4	3	2	1	0